



# JUNIOR INVENTOR



E3034



### VIDEO AVAILABLE IN JUNIOR INVENTOR APP

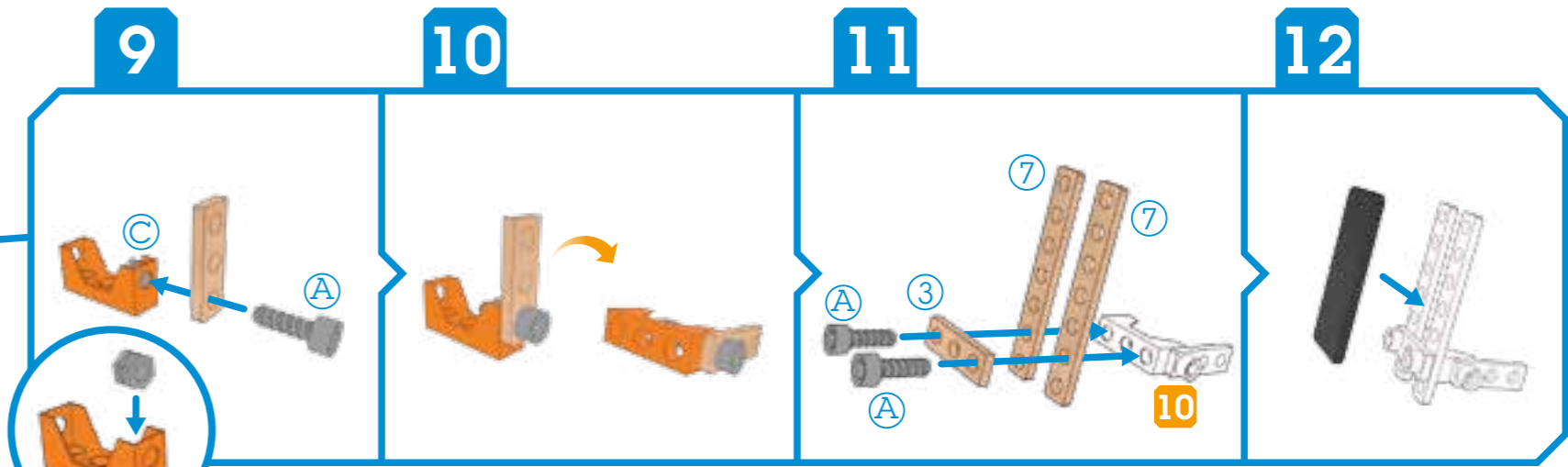
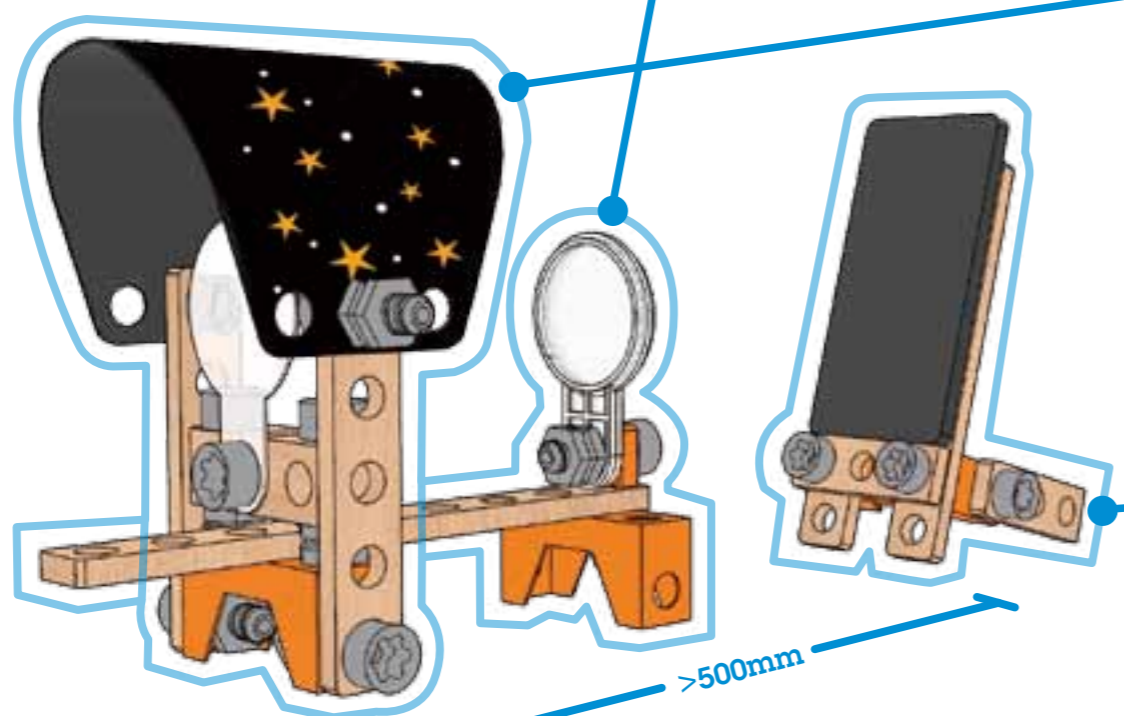
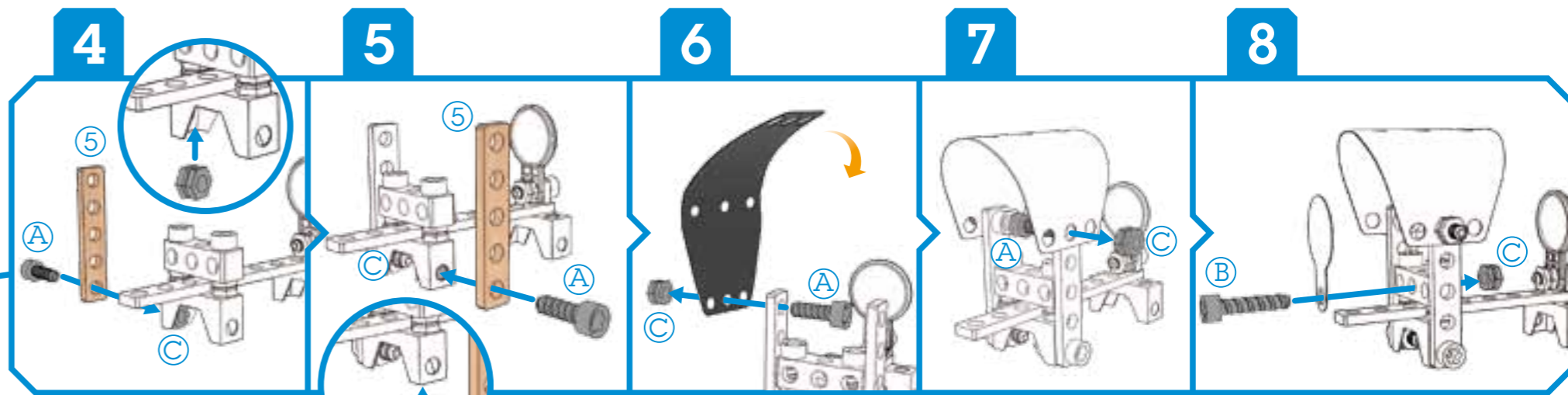
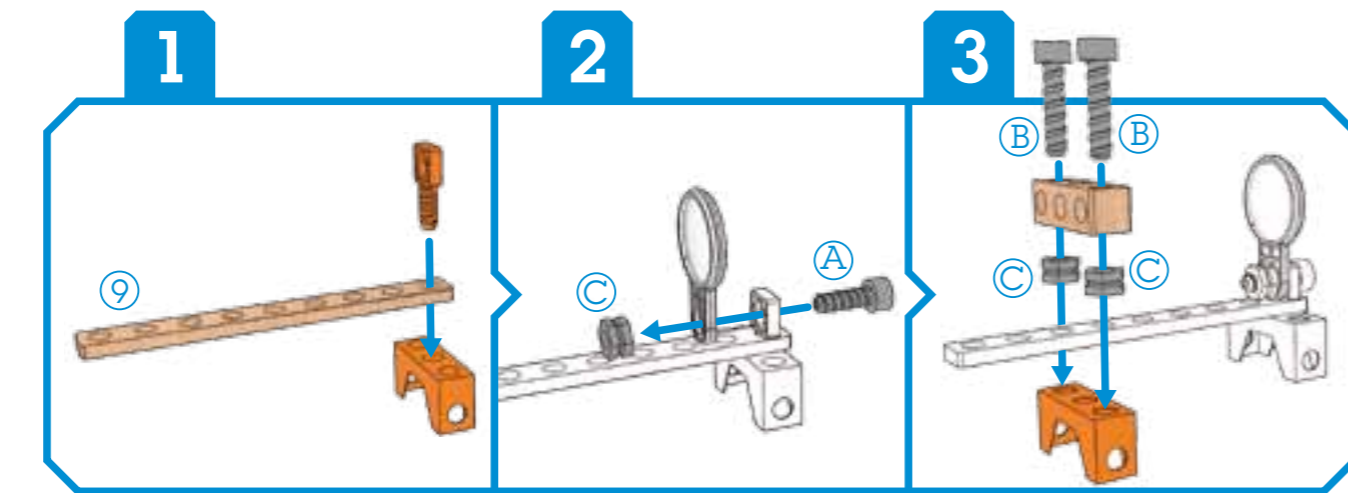
VIDEO  
In der Junior Inventor App verfügbar

VIDÉO  
Disponible sur l'APP Junior Inventor

VÍDEO  
Disponible en la aplicación Junior Inventor  
VIDEO  
Disponibile nell'APP Junior Inventor

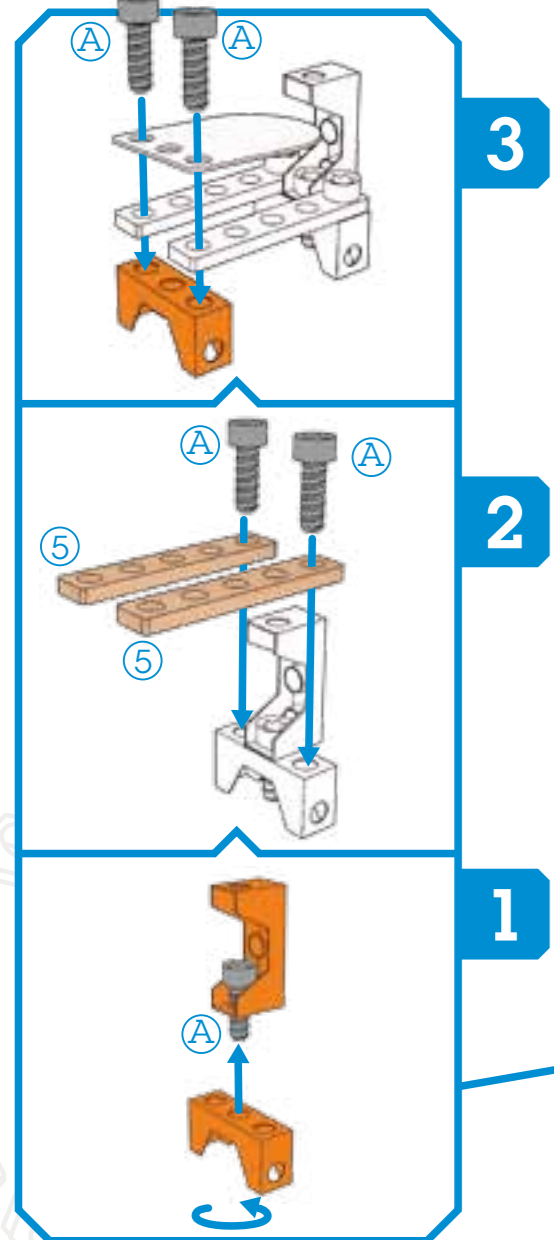
VIDEO  
Verkrijgbaar in Junior Uitvinder APP

VÍDEO  
Disponível na aplicação Junior Inventor

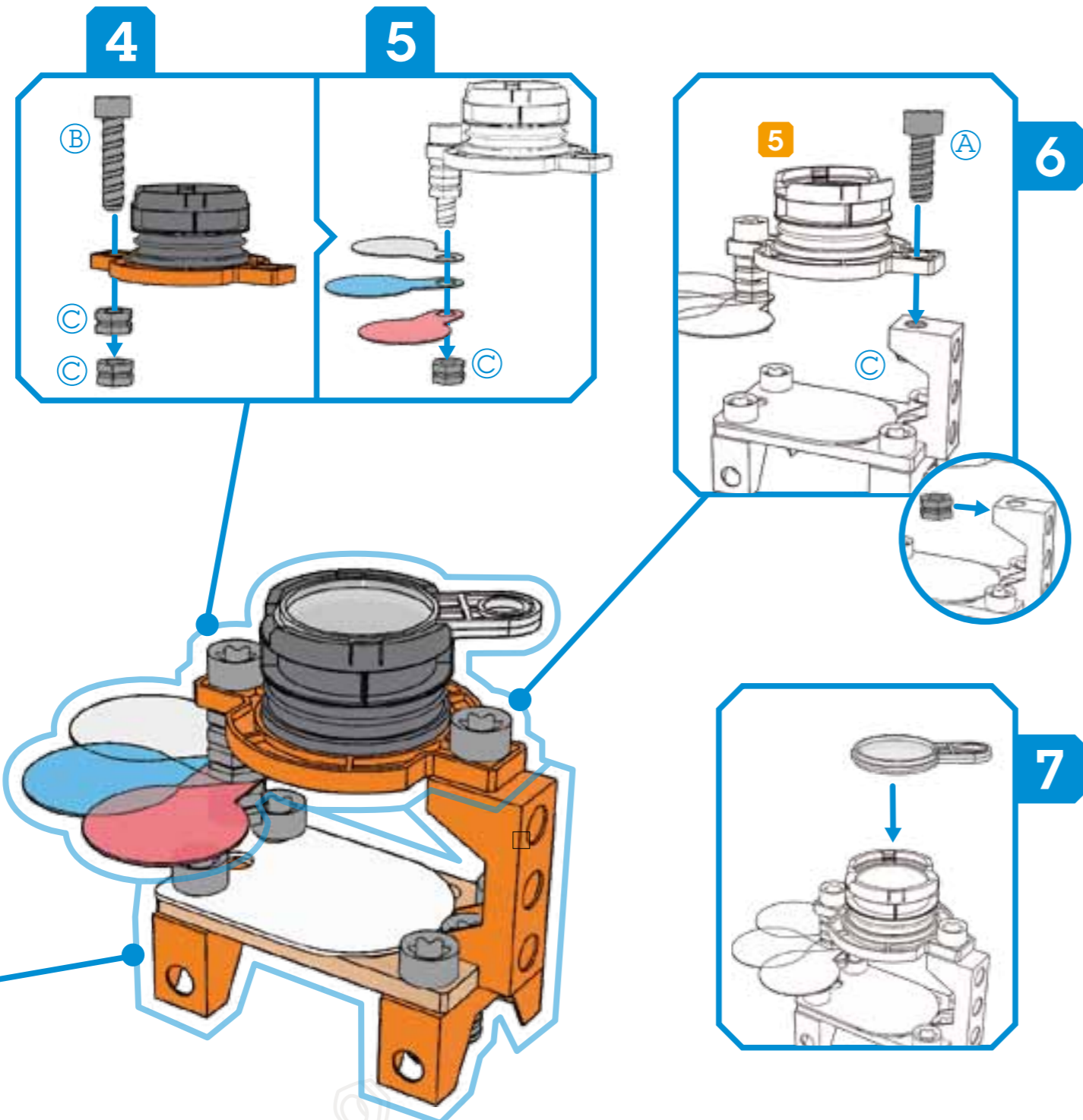




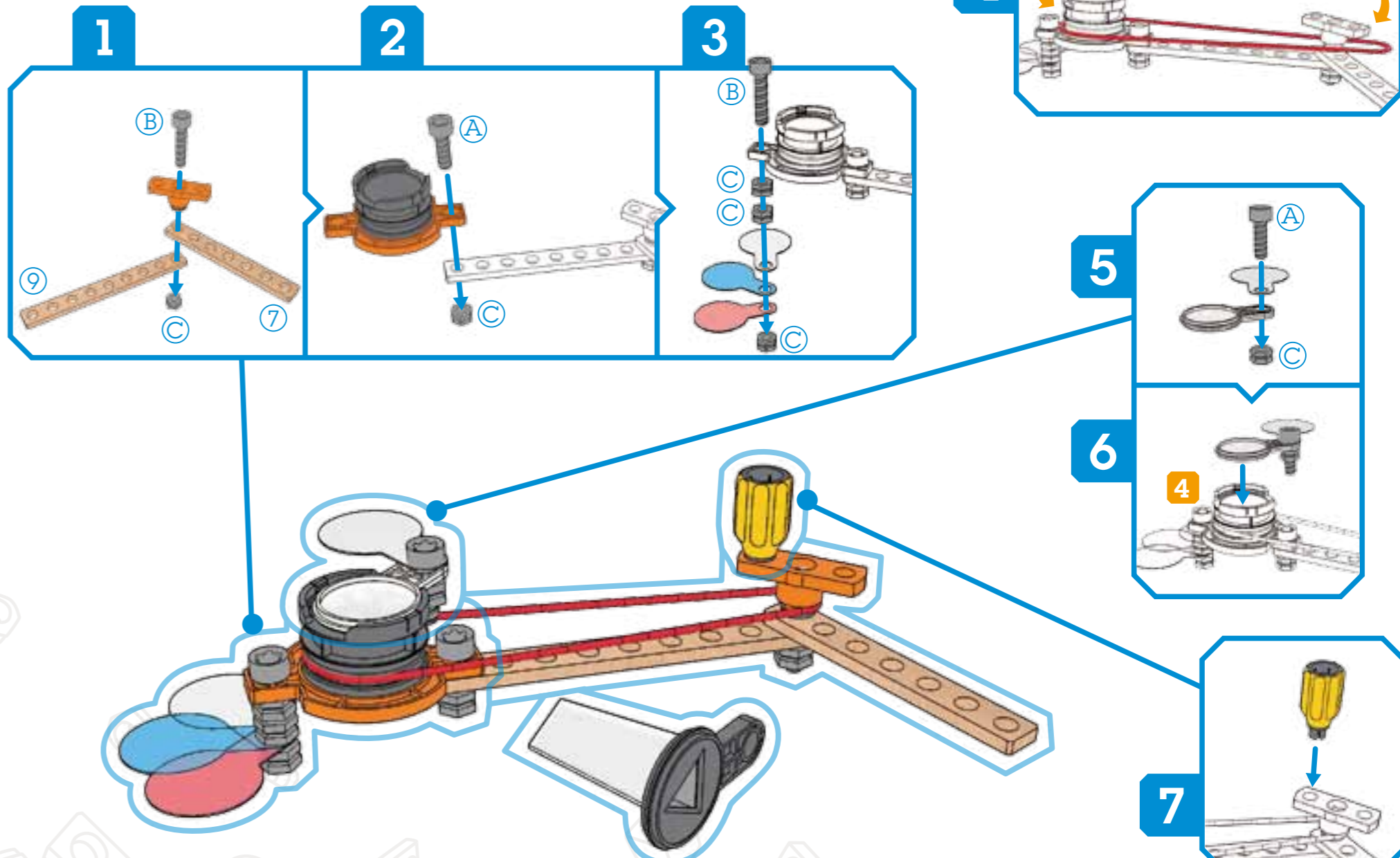
JUNIOR INVENTOR



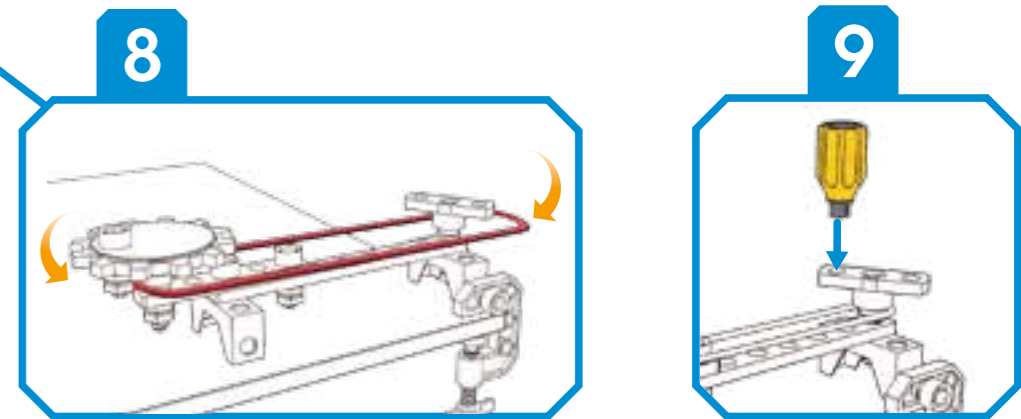
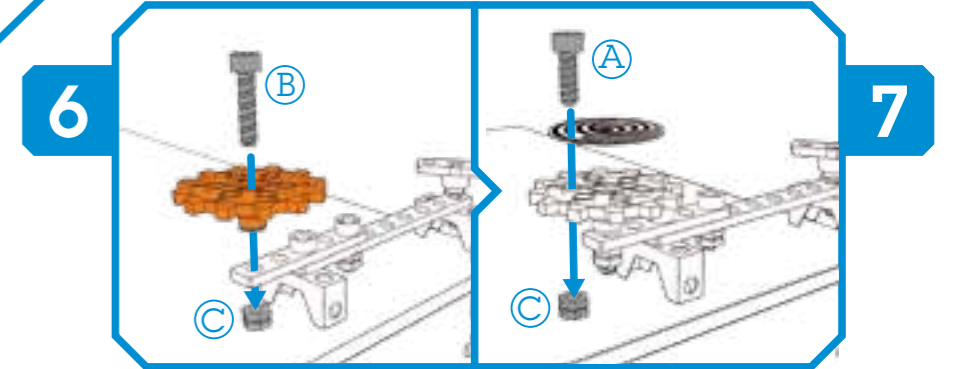
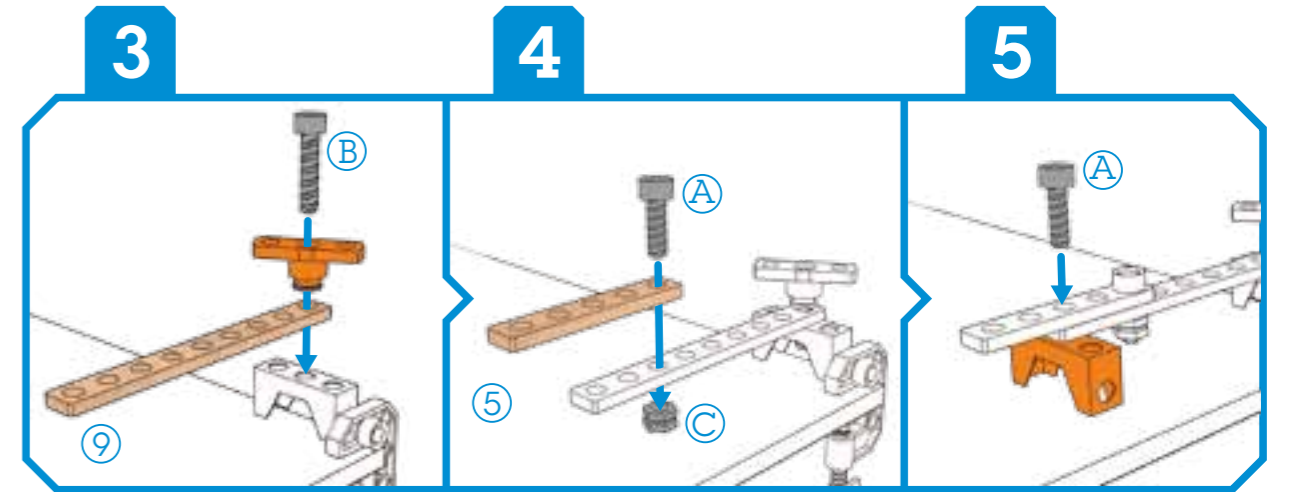
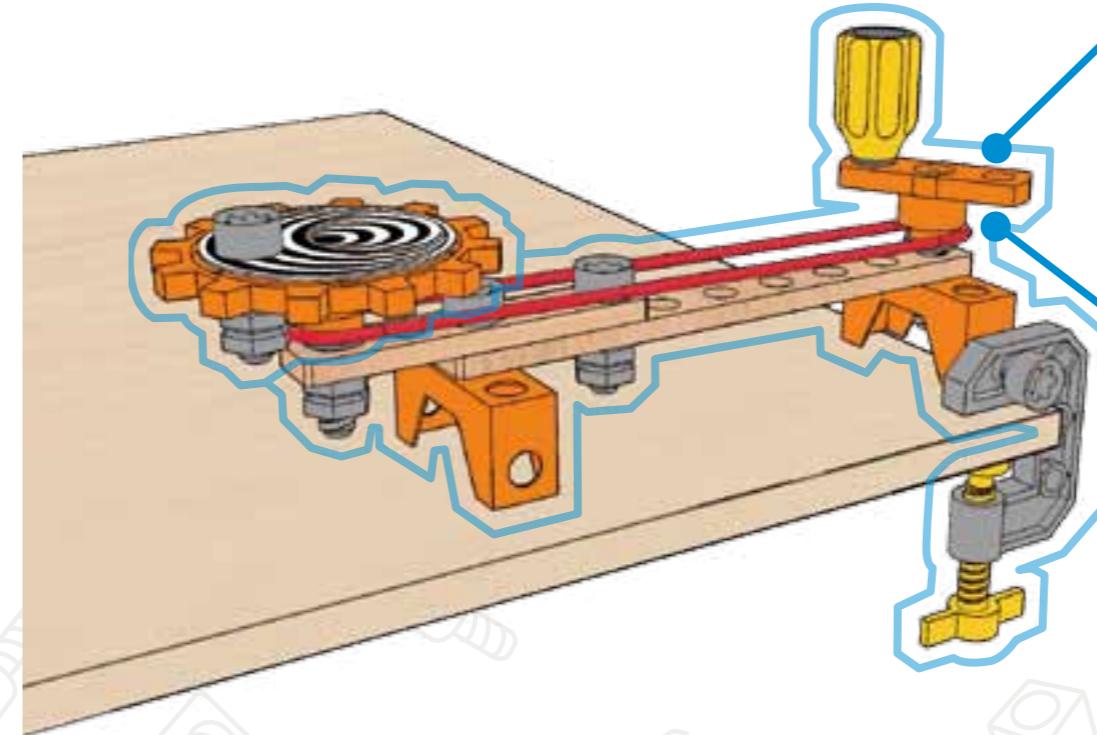
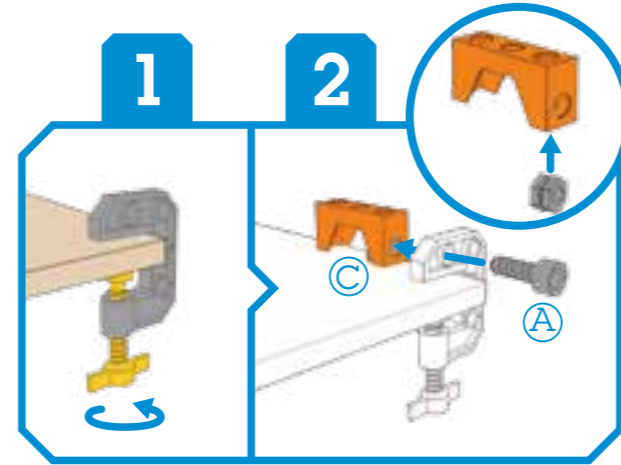
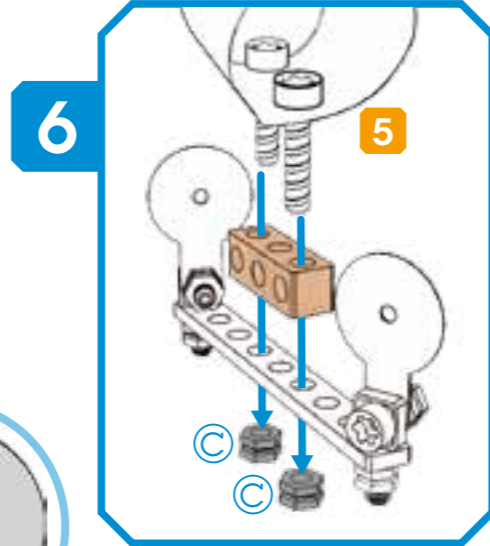
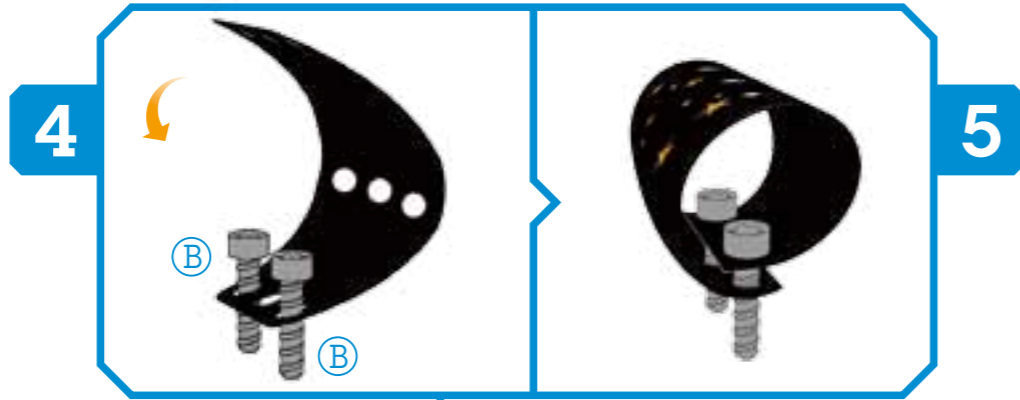
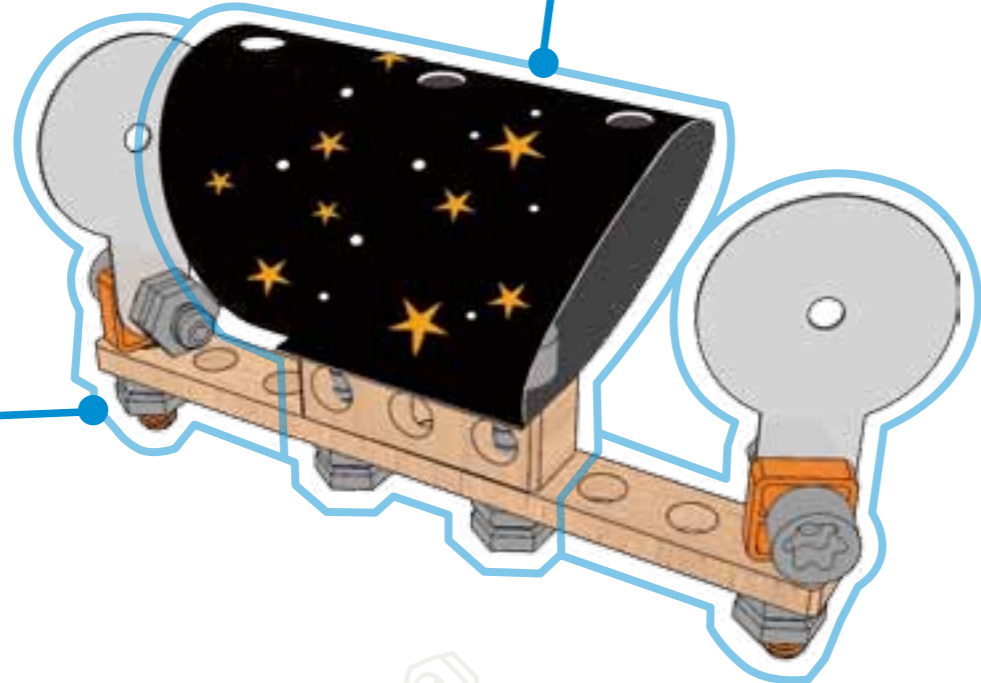
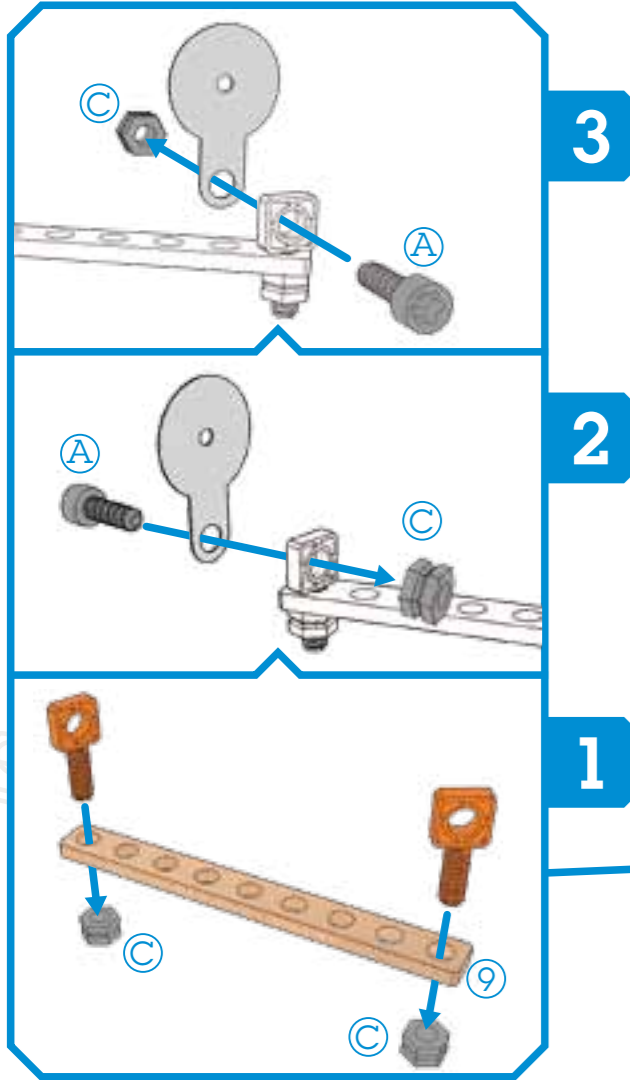
4



JUNIOR INVENTOR



5





**VIDEO AVAICABLE IN JUNIOR INVENTOR APP**

VIDEO  
In der Junior Inventor App verfügbar

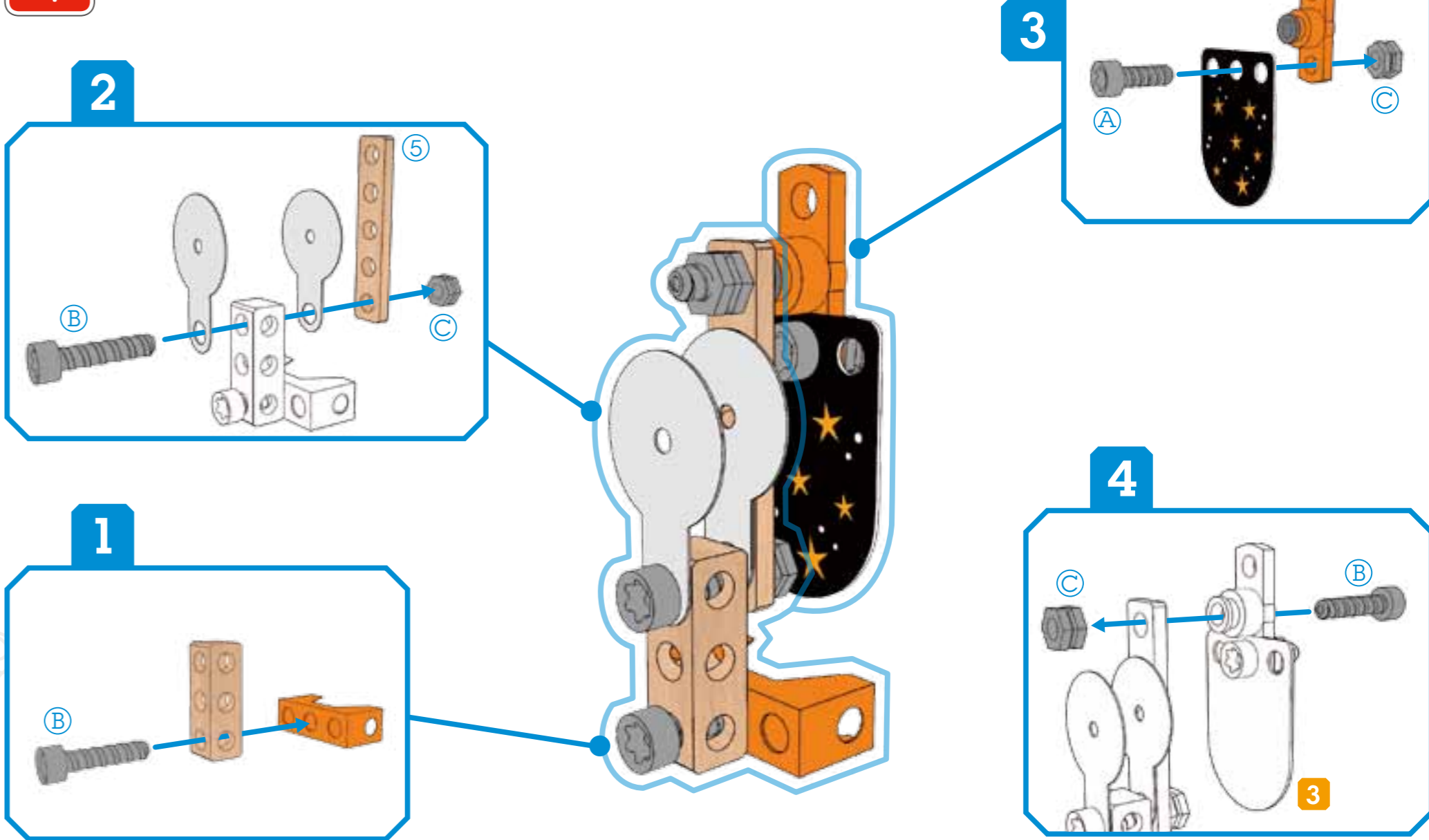
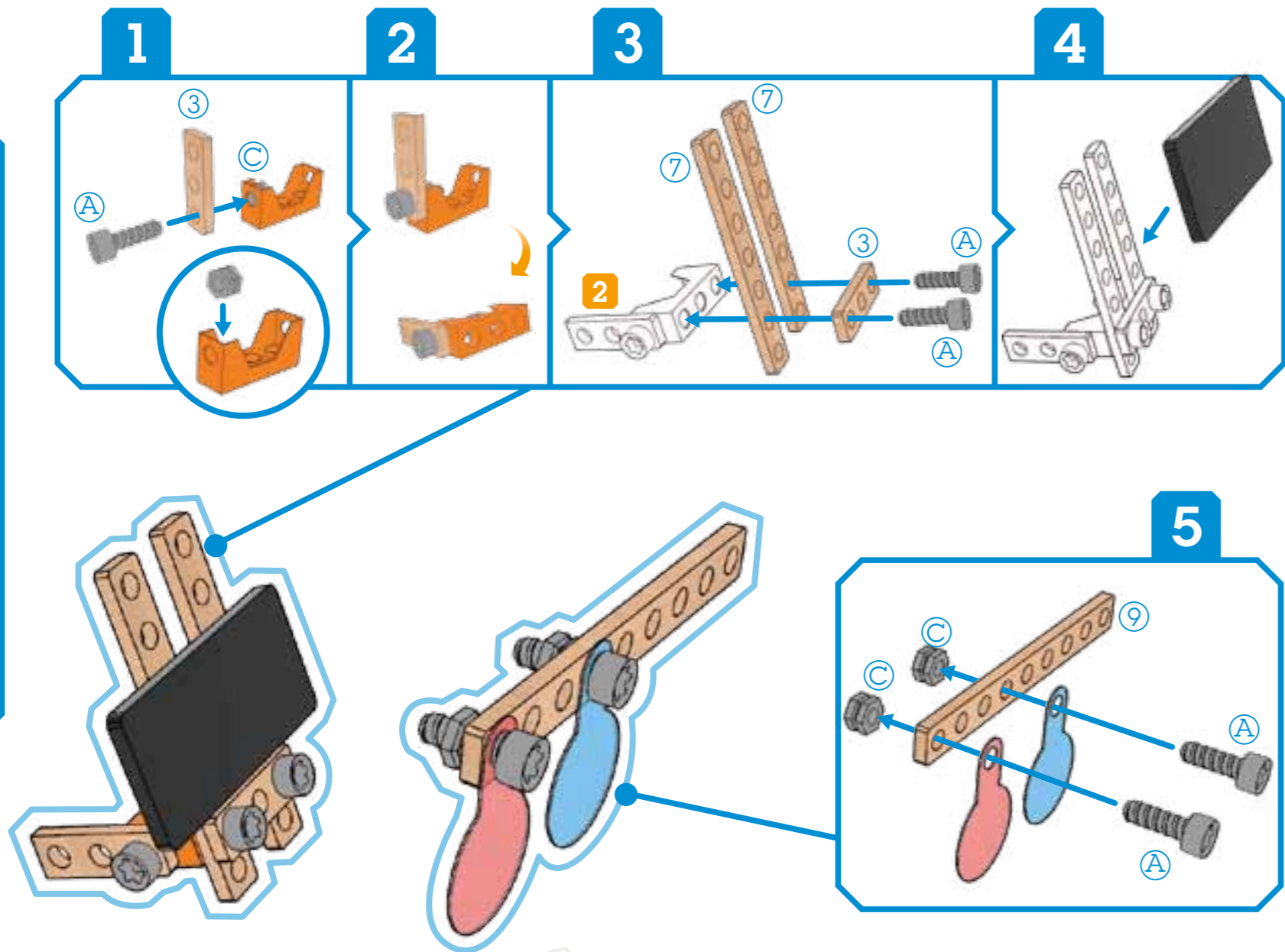
VIDÉO  
Disponible sur l'APP Junior Inventor

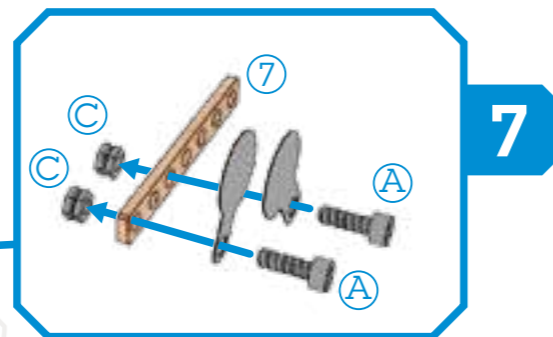
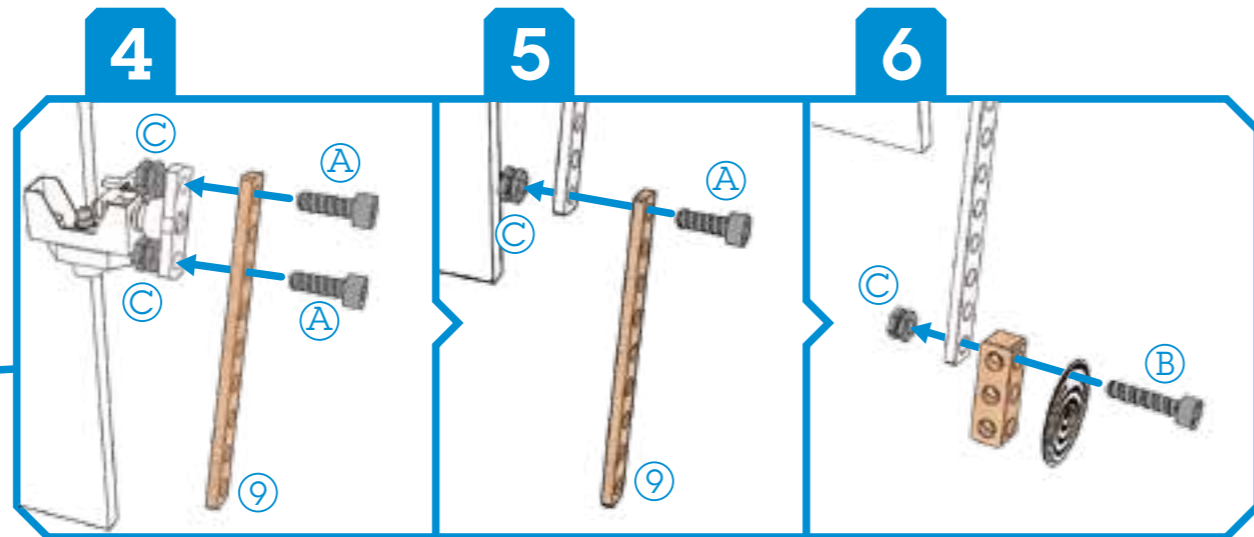
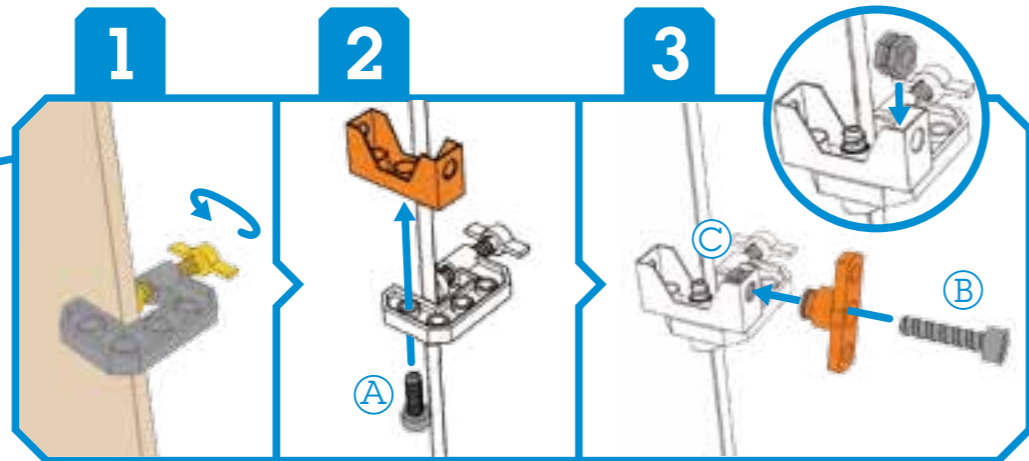
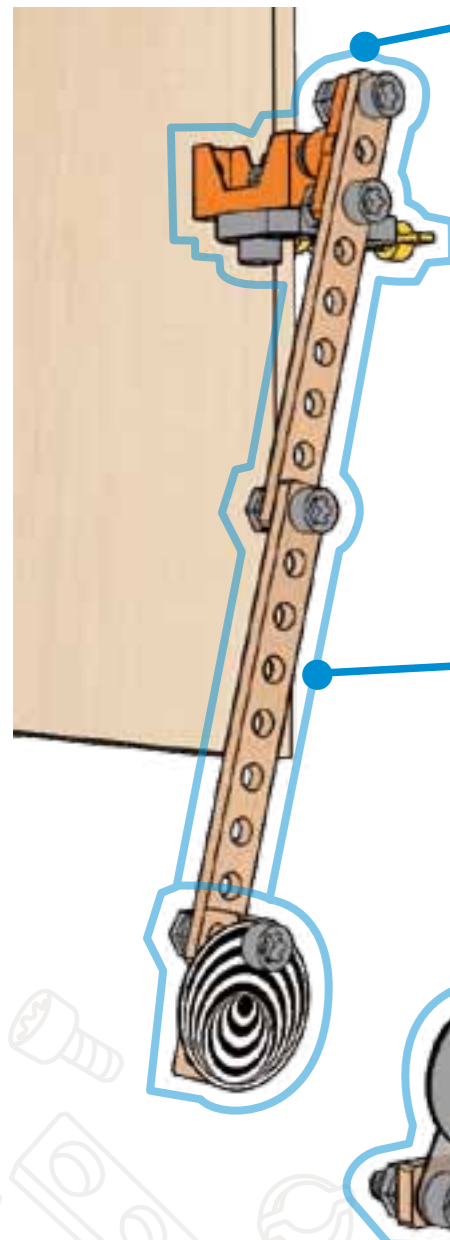
VÍDEO  
Disponible en la aplicación Junior Inventor

VIDEO  
Disponibile nell'APP Junior Inventor

VIDEO  
Verkrijgbaar in Junior Uitvinder APP

VÍDEO  
Disponível na aplicação Junior Inventor





INVENTOR: \_\_\_\_\_



H A P E . C O M

**Hape International AG**  
Alsfelder Straße 41  
35325 Mücke  
Germany

**Hape International Inc.**  
2<sup>nd</sup> Floor  
199 Pembina Road  
Sherwood Park, AB T8H 2W8  
Canada